

ТЕХНИЧЕСКИЙ ПАСПОРТ ИЗДЕЛИЯ

Аэратор кровельный ТП-70.75

(ТУ 4863-001-95431139-2015)



Производитель ООО ТПК «Татполимер»,
Российская Федерация, Республика Татарстан, 422982, г. Чистополь, ул. Мира, д. 44 «В»,
тел./факс (84342) 5-84-13, 5-84-25,
www.tatpolimer.ru

1. Назначение изделия

Аэраторы кровельные ТП-70.75 применяются при устройстве либо санации «дышащих» плоских кровель. Предназначены для отвода водяных паров, проникающих под гидроизоляционный слой кровли. Предотвращают образование вздутий и последующего разрыва защитного кровельного материала, тем самым увеличивая срок службы гидроизоляционного ковра.

2. Технические характеристики

- сырье корпуса и колпака аэратора – морозостойкий полипропилен, устойчивый к воздействию ультрафиолета и метеоусловий;
 - диаметр отводящей трубы – 75 мм;
 - диаметр «юбки» аэратора – 275 мм;
 - высота аэратора – 375 мм;
 - климатические условия эксплуатации:
температура использования:
 постоянная – от -40 до +80 °С;
 временная – от -55 до +120 °С;
атмосферное давление – 650 – 800 мм. рт. ст. (86-106,7 кПа);
относительная влажность – до 100% (при 25 °С);
 - масса нетто, не более – 0,830 кг;
 - направление подачи рабочей среды (воздушной) – любое;
 - предельные отклонения габаритных размеров, не более – ± 1 мм.
- Основные размеры приведены на рис. 1.

3. Состав изделия и комплектность

Настоящий аэратор состоит из следующих деталей (см. рис. 1):

1. Корпус из полипропилена;
2. Колпак из полипропилена.

Партия аэраторов, поставляемая в один адрес, комплектуется паспортом, объединенным техническим описанием и инструкцией по эксплуатации в соответствии с ГОСТ 2.601-2006.

Внешний вид товара может отличаться от товара, представленного на фото. Фирма-производитель оставляет за собой право на внесение изменений в конструкцию, дизайн и комплектацию товара, не влияющих на качество изделия.

4. Устройство, принцип работы и особенности монтажа

Аэратор кровельный ТП-70.75 монтируется на плоских кровлях простой конфигурации равномерно по всей площади кровли в наиболее высоких точках кровельного ковра в местах стыков теплоизоляционных плит. Устанавливаются аэраторы данного типа из расчета не менее 1 шт. на 60 м² кровли. Расстояние между аэраторами не должно превышать 12 метров. Если конструкция кровли имеет ярко выраженную ендову и конек, то аэраторы устанавливаются на водоразделе в ендове и вдоль конька.

1. При устройстве новых кровель с основанием из ж/б плит перекрытий пластиковые аэраторы устанавливают на нижний слой материала. В нижнем слое, в месте установки аэратора прорезается отверстие диаметром 80 мм через стяжку и утеплитель до пароизоляционного слоя. Отверстие засыпают керамзитом. Для лучшего сцепления горизонтальной части аэратора с кровельным ковром на его поверхность наносят наливную кровлю, мастику, герметик или клей в зависимости от марки и типа кровельного материала. После полимеризации наливной кровли, мастики, герметика или клея аэратор дополнительно крепят саморезами к стяжке основания: 6 саморезов по всей окружности юбки аэратора. Затем наплавливают/приклеивают верхний слой кровельного ковра таким образом, чтобы аэратор оказался в месте торцевого нахлеста двух кровельных полотнищ, нахлест при этом составляет 150 мм. При использовании в качестве верхнего слоя кровельного ковра битумно-полимерного материала, примыкание его к аэратору обрабатывают наливной кровлей или соответствующей мастикой.

2. Если устройство кровли предполагается проводить из одного слоя, аэратор устанавливается прямо на стяжку. Отверстие диаметром 80 мм делается через стяжку и утеплитель до слоя пароизоляции. В месте установки аэратора кровельный материал укладывается свободно. Аэратор крепится саморезами равномерно по всей юбке, но не более 6-ти штук. Далее на юбку аэратора наносится наливная кровля, мастика, герметик или клей в зависимости от марки и типа кровельного материала. На место сопряжения кровельного ковра и аэратора наплавляется заплатка из верхнего слоя кровельного материала, которая должна перекрывать юбку аэратора и заходить на кровельный ковер на 150 мм. При использовании в качестве верхнего слоя кровельного ковра битумно-полимерного материала, примыкание его к аэратору обрабатывают наливной кровлей или соответствующей мастикой.

3. При устройстве аэраторов в кровле, в основании которой находится профлист, руководствуются описанными выше правилами. Отличия установки заключаются в том, что отверстие в месте установки аэратора делается до нижнего слоя теплоизоляции через верхний слой утеплителя. Гравием отверстие не засыпается. Сам аэратор крепится длинными саморезами через утеплитель к профлисту либо в сам утеплитель.

4. При ремонте старой кровли в ковре прорезается отверстие диаметром 80 мм до стяжки или пароизоляции, устанавливается аэратор, крепится саморезами, сверху накрывается верхним слоем кровли.

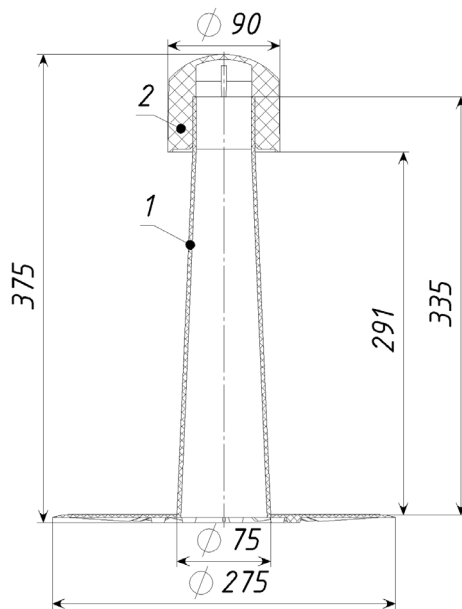


Рис . 1

5. Техническое обслуживание

Изделие должно эксплуатироваться по назначению. Аэратор нельзя использовать при температурах, неогороженных в техническом паспорте. Ежегодно производить очистку колпака аэратора и поверхности изделия от грязи и мусора.

6. Условия хранения и транспортировки

Изделия не относятся к категории опасных грузов, что допускает их перевозку любым видом транспорта в соответствии с правилами перевозки грузов, действующими на данном виде транспорта.

При железнодорожных и автомобильных перевозках изделия допускаются к транспортировке только в крытом подвижном составе. Обращаться с товаром с соответствующей осторожностью, избегая ударов и вмятин.

Изделия должны храниться в упаковке предприятия-изготовителя.

7. Свидетельство о приемке

Аэраторы кровельные ТП-70.75 соответствуют ТУ 4863-001-95431139-2015 и признаны годными к эксплуатации.

Представитель ОТК

М.П.

8. Гарантийные обязательства

Предприятие-изготовитель гарантирует соответствие аэратора кровельного ТП-70.75 требованиям ТУ 4863-001-95431139-2015 при соблюдении условий эксплуатации, транспортирования и хранения, изложенных в «Технических условиях».

Гарантийный срок на изделие:

- техническая гарантия – 20 лет с даты продажи изделия;
- эстетическая гарантия – 10 лет с даты продажи изделия.

9. Сведения о рекламациях

Номер и дата рекламации	Краткое содержание рекламации	Меры, принятые предприятием-изготовителем