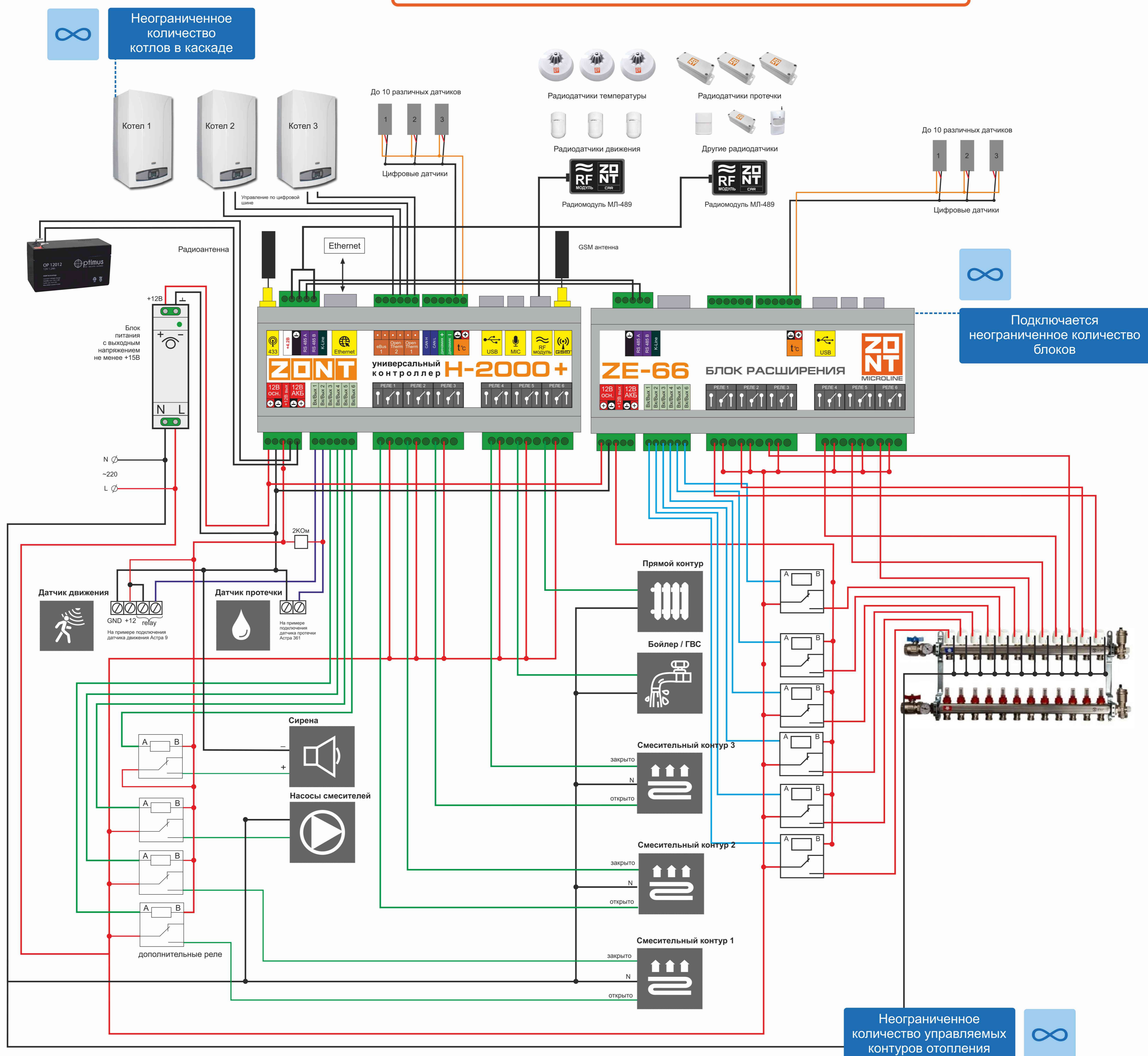




КОНТРОЛЛЕРЫ ZONT

ДЛЯ АВТОМАТИЗАЦИИ СЛОЖНЫХ СИСТЕМ

Дистанционное управление
Контроль и БЕЗОПАСНОСТЬ объекта 24/7



Возможная схема автоматизации котельной на примере контроллера ZONT H-2000+ и модуля расширения ZE-66

- Управление котлами в каскаде
- Управление выходами по алгоритму, расписанию, событию
- Работа по расписанию (часовое, недельное, интервальное)
- Погодозависимое управление через датчики или погодный сервер
- Плавное управление мощностью по протоколам OpenTherm, E-Bus, Navien
- Встроенные адаптеры OpenTherm (2 шт.) и E-Bus (1 шт.) в H-2000 и H-2000+
- Управление бойлером / ГВС с учетом приоритета включения
- Плавное управление смесительными контурами
- Управление из любой точки мира с телефона, планшета и ПК
- GSM-управление через WEB-сервис, мобильное приложение, звонок, SMS
- Приложение ZONT для iOS и Android
- Ethernet технология (H-2000, H-2000+)
- Функция охранной сигнализации
- Журнал событий и мониторинг температуры
- Автоматическое обновление ПО и поддержка самых современных функций независимо от срока эксплуатации
- Дистанционное выполнение сервисных и пользовательских настроек